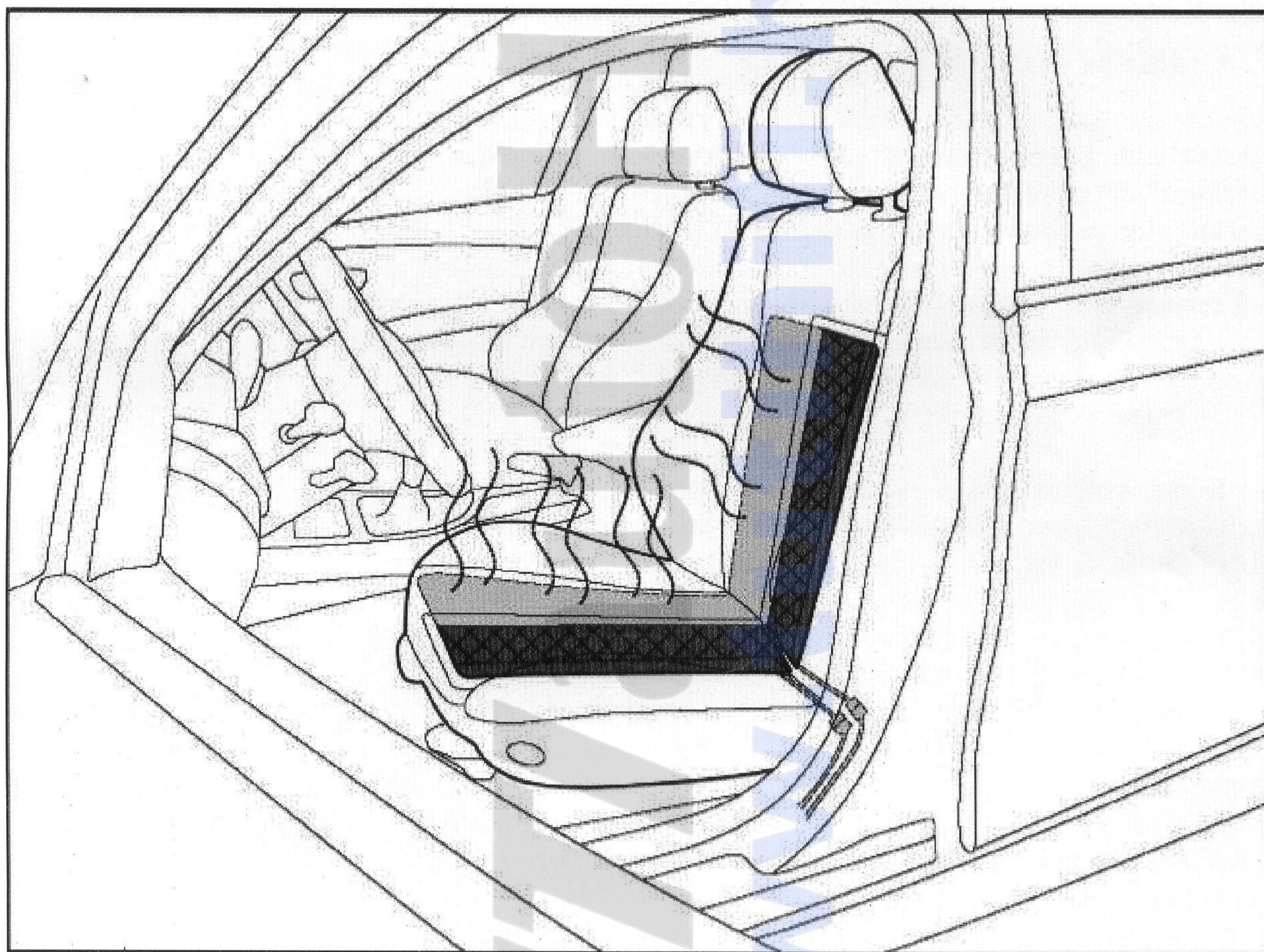


Használati utasítás az ülésfűtéshez



TUTIautoHIFI
www.tutihifi.hu
Zalaegerszeg, Ola út 8.

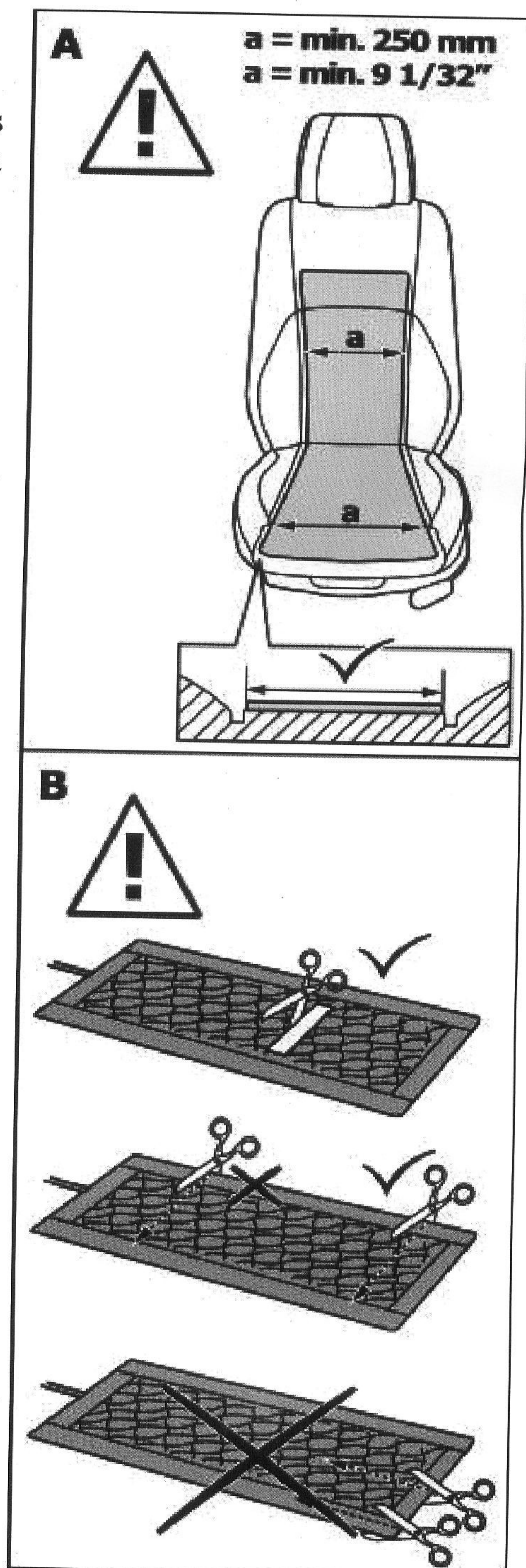
Tartalomjegyzék

1. Általános biztonsági előírások.....	1
2. Alkatrész lista	3
3. Beszerelés	4
4. Bekötési rajz.....	11
5. Használati instrukciók az ülésfűtés egységeihez.....	13

1. Általános biztonsági előírások

Az 1-21. ábra mutatja a termék beszerelését. Az 1 darabos ülésfűtést felszerelheti az ülésre (az 1-7. és 14-21. ábra szerint) vagy a háttámlára (1. és 8-21. ábra szerint).

- A termék utólag nem szerelhető be, ha:
 - az üléshezúratok rátapadnak a habszivacsra vagy
 - az ülés hosszanti szélei kevesebb, mint 250 mm-re vannak egymástól (A ábra).
- Mielőtt elkezdené dolgozni a jármű elektromos áramkörében, az akkumulátor vezetékeit szerelje le! A biztonsági kódokat (rádió, navigációs rendszer, stb.) jegyezze fel!
- A huzat és a varratok maradjanak változatlanok az oldallégzsákos üléseken. A fűtőelemeket csak az ülés közepére szabad felszerelni. Kérjük, olvassa el a jármű gyártói kézikönyvét!
- Kérjük, kövesse a gyártói kézikönyv utasításait a biztonsági övvel és az ülésfoglaltság érzékelővel kapcsolatban!
- A terméket csak olyan szakképzett személy szerelheti be, aki megfelelő tudással rendelkezik az elektronikus rendszerek és a kárpitozás terén. A nem megfelelő beszerelés hátrányosan befolyásolja a rendszer megbízhatóságát és növeli a túlmelegedés kockázatát.
- Csak eredeti alkatrészeket használjon!
- A fűtőelemeket gyűrődésmentesen kell felszerelni és rögzíteni. A sérült alkatrészeket ne szerelje be! Kerülje az éles tárgyakat, melyek veszélyeztetik az ülésfűtés sértetlenségét. A termék tartóssága és megbízhatósága érdekében szükséges az egész termék megfelelő elhelyezése. Az ülés alkatrészeinek bármilyen módosítása, amely

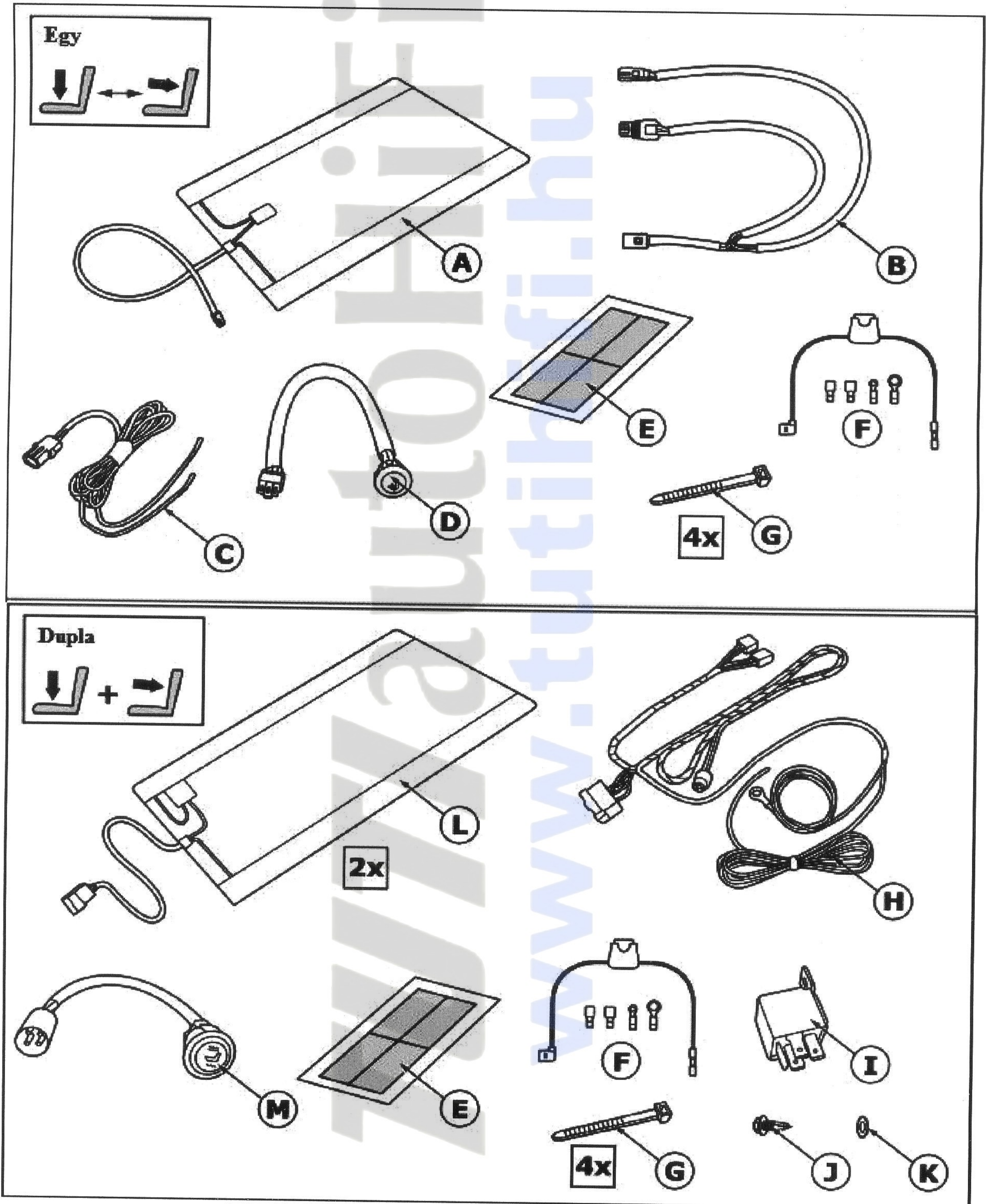


kihatással van az elemekre vagy érintkeznek azokkal, befolyásolhatja annak tartósságát és megbízhatóságát.

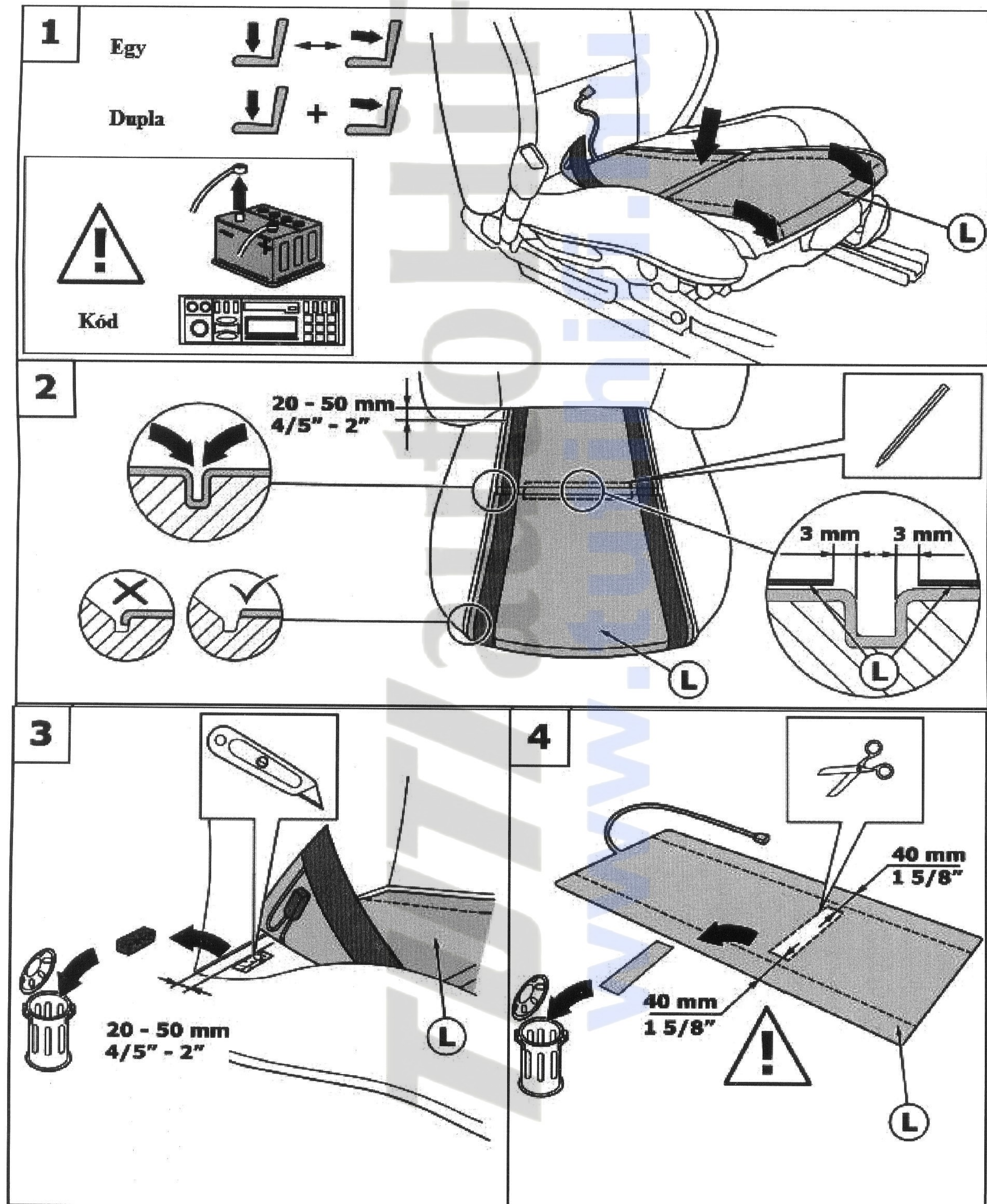
- A terméket csak $+12V \pm 3V$ feszültségen lehet működtetni. Ideális esetben a gyújtási feszültségen keresztül van csatlakoztatva a fedélzeti áramellátásra, a védő biztosíték pedig egy üres rekeszben van elhelyezve a biztosíték dobozában. Az ülésfűtést egy max. 12 amper feszültségű biztosíték védheti.
- A terméket csak az itt leírtak alapján lehet módosítani, kivéve a szélességet, melyet semmilyen irányban nem szabad!
- A kábeleken semmit nem szabad megváltoztatni! Győződjön meg róla, hogy biztonságosan van rögzítve! A kábelek rendesen legyenek feltekerve, hogy az ülés szabadon mozoghasson, minden nehézség nélkül. Annak érdekében, hogy megakadályozza a kábelek károsodását, ne tegye azokat éles tárgyak közelébe, vagy oda, ahol meghajlik, meghúzódik! További információkért nézze meg a jármű bekötési rajzát!
- A habzivacs legyen tiszta, oldószer-, zsír-, szilikon-, por- és olajmentes a fűtőegység rögzítése előtt. A maximális ragasztási szilárdság csak akkor érhető el, ha elegendő nyomást alkalmaznak a beszerelés során, és ha elegendő idő van a kémiai reakció fellépésére (kb. 48 óra). Az ülésfűtést nem szabad leszerelni és újra felszerelni, az után, hogy az első alkalommal már teljesen fel lett szerelve.
- Az alkatrészek semmiképpen ne érintkezzenek az ülés elektromos, vezetőképes részeivel – mint a tömőanyag rögzítő eleme vagy az ülés acél pántjai vagy kerete: **rövidzárlat veszély!** Az ülésfűtés alatt illetve felett közvetlenül nem lehet még burkolattal ellátott acélmelegítő sem, mivel a használat során a védőburkolat megsérülhet és **rövidzárlatot okozhat!**
- A fűtés teljesítménye az ülés vagy a huzat típusától is függ. Az ülés vastagságának minden millimétere akár 15 másodperccel is meghosszabbíthatja a fűtési időt.
- A termék működését el kell magyarázni, a használati utasítást pedig át kell adni a vevőnek. A vevőt továbbá a biztonsági előírásokról is tájékoztatni kell. A használati útmutatónak tartalmaznia kell, hogy a biztosíték hol és hogyan van elhelyezve.
- A beszerelés során, a használati útmutatóban leírt sorrendet kell követni.

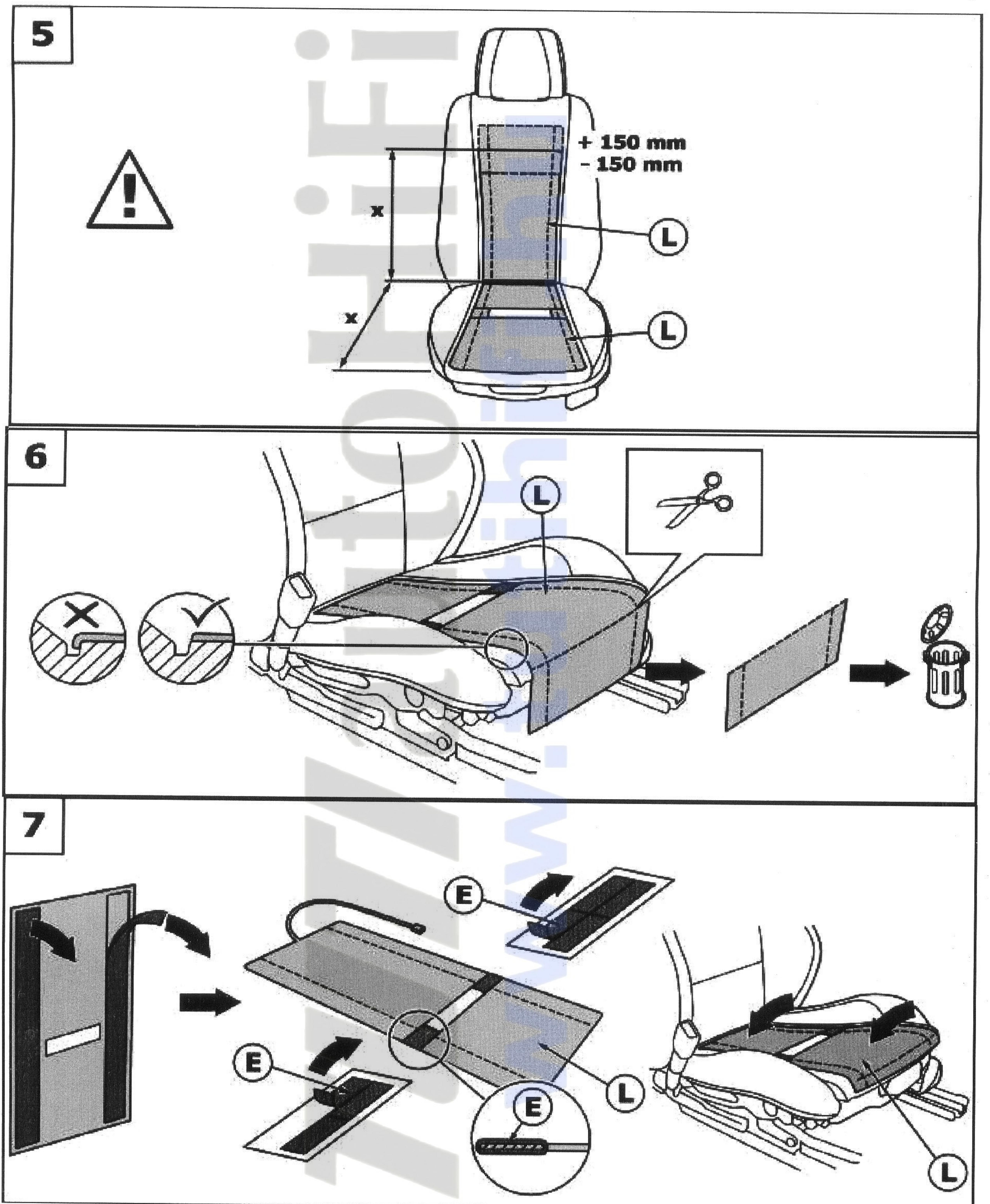
Figyelmeztetés: Az ülésfűtés nem szerelhető be olyan járműbe, melyet később mozgáskorlátozott vagy hőérzékelési problémákban szenvedő személyek fognak használni, illetve a vevőnek tájékoztatnia kell az üzembe helyezőt, ha a járművet eladta egy harmadik félnek.

2. Alkatrész lista

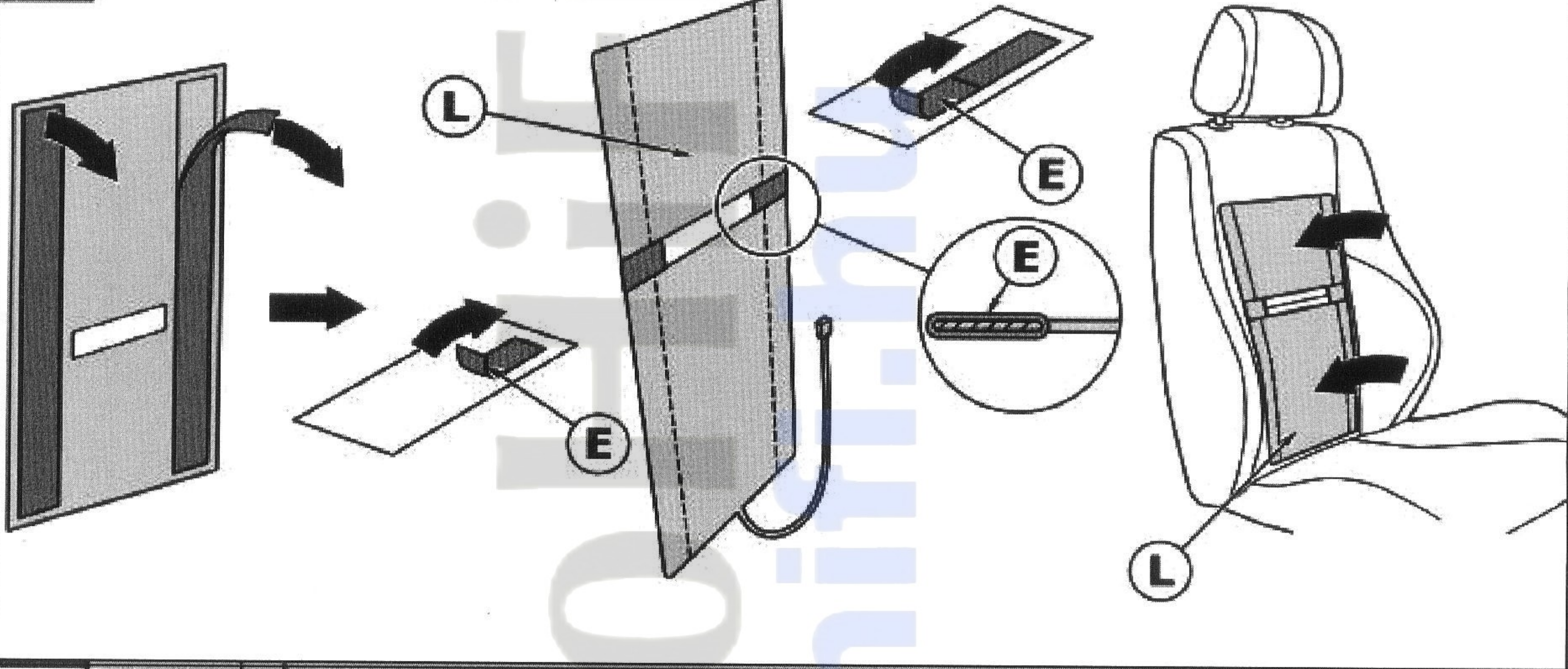


3. Beszerelés

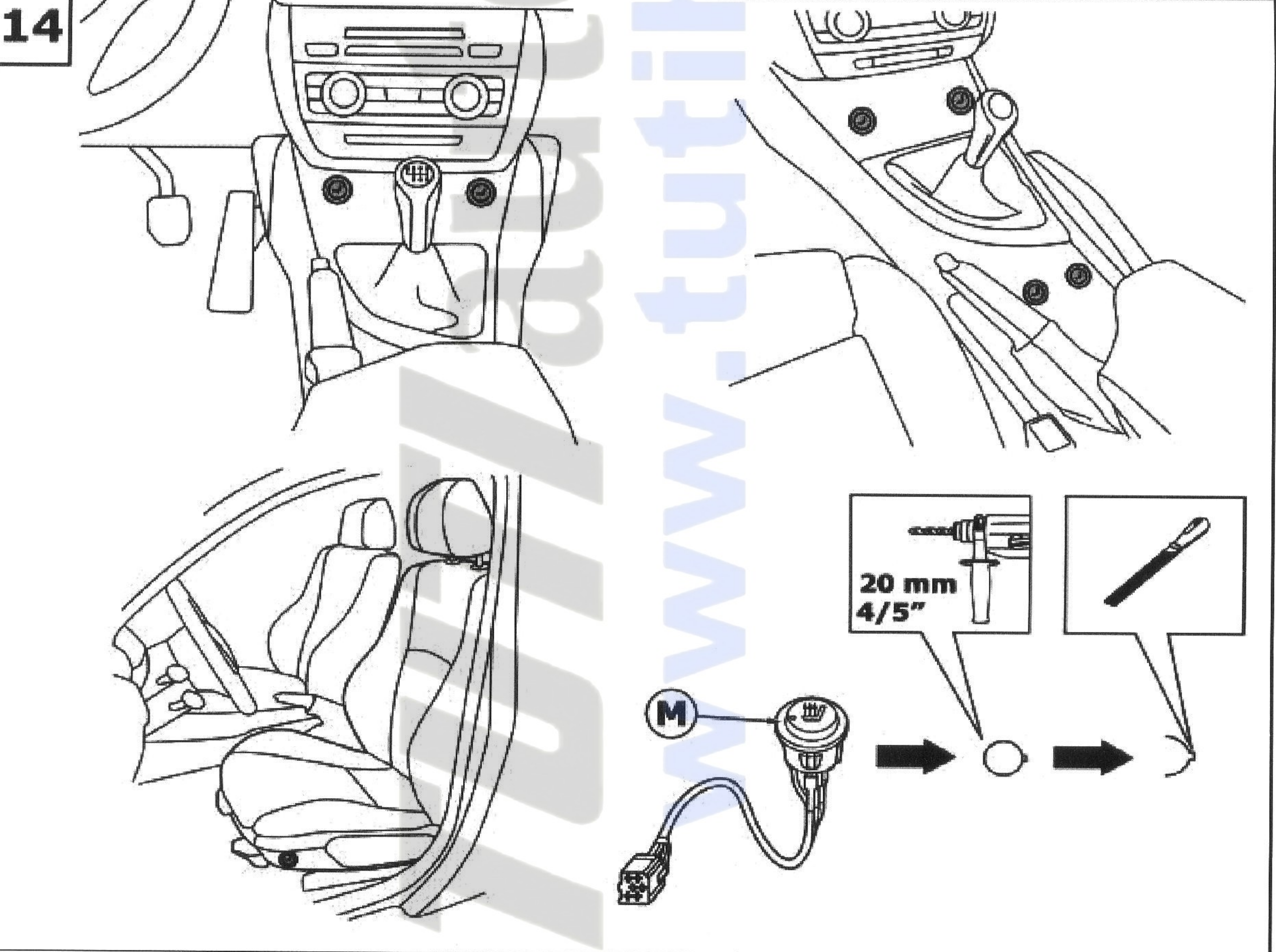




13

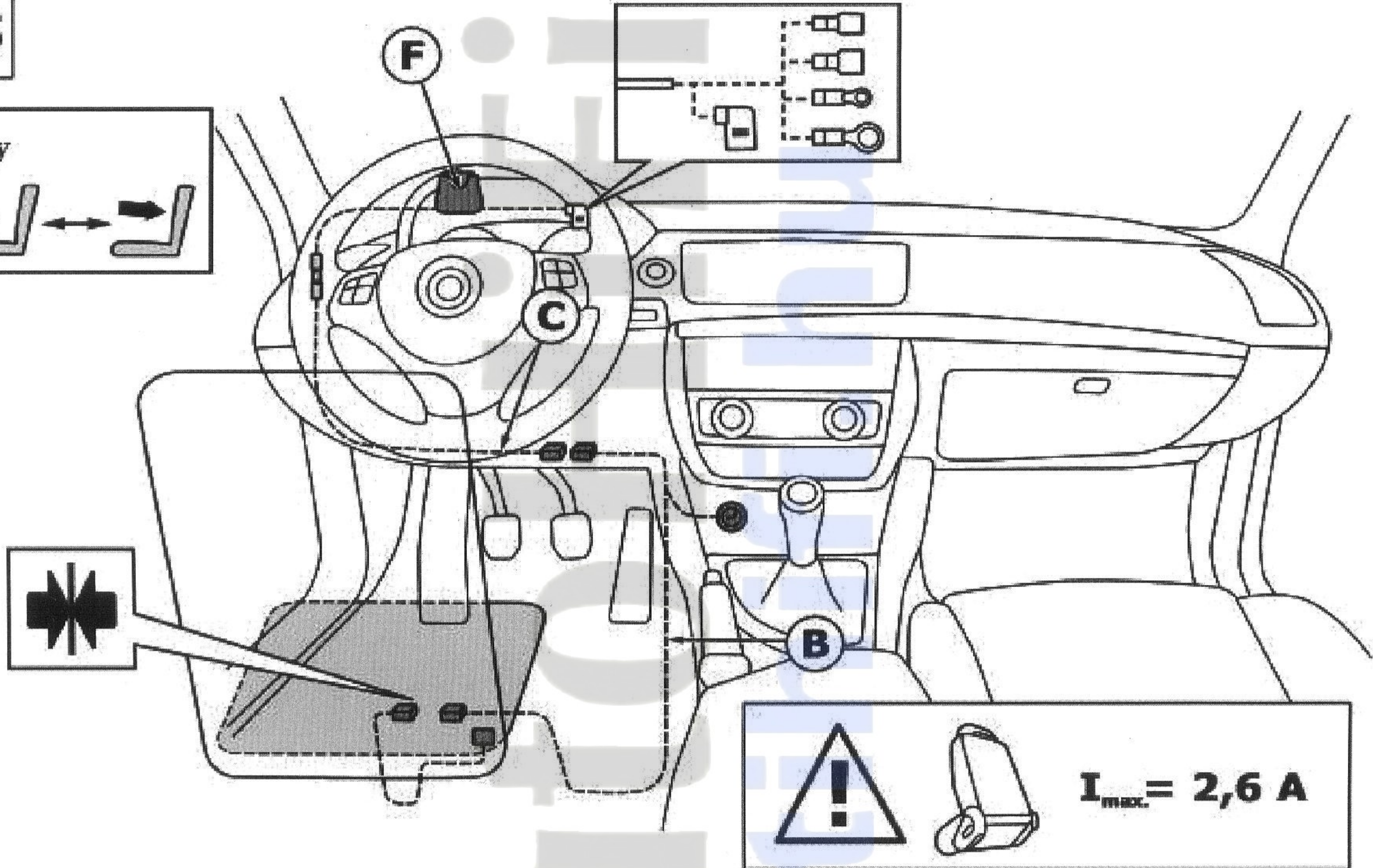
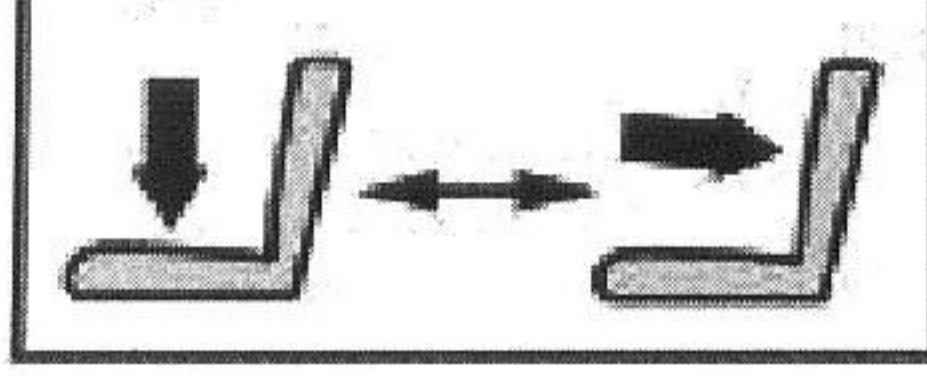


14



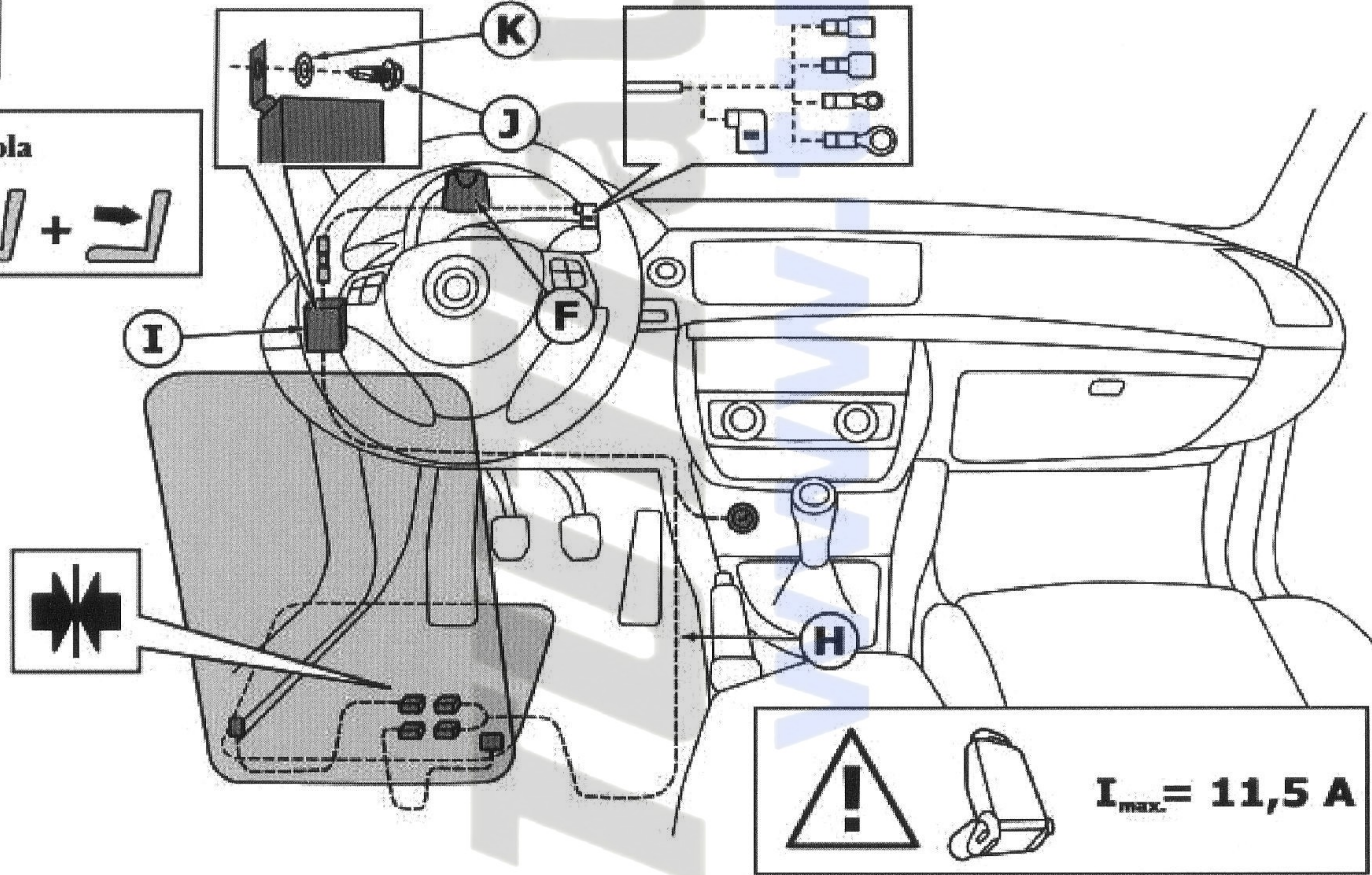
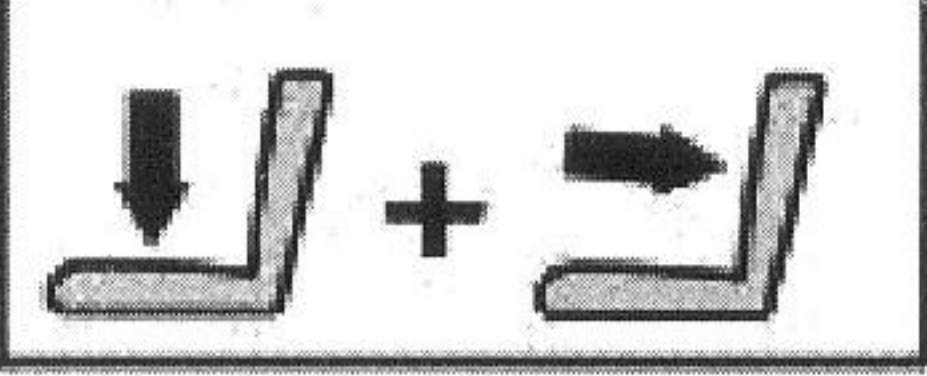
15

Egy



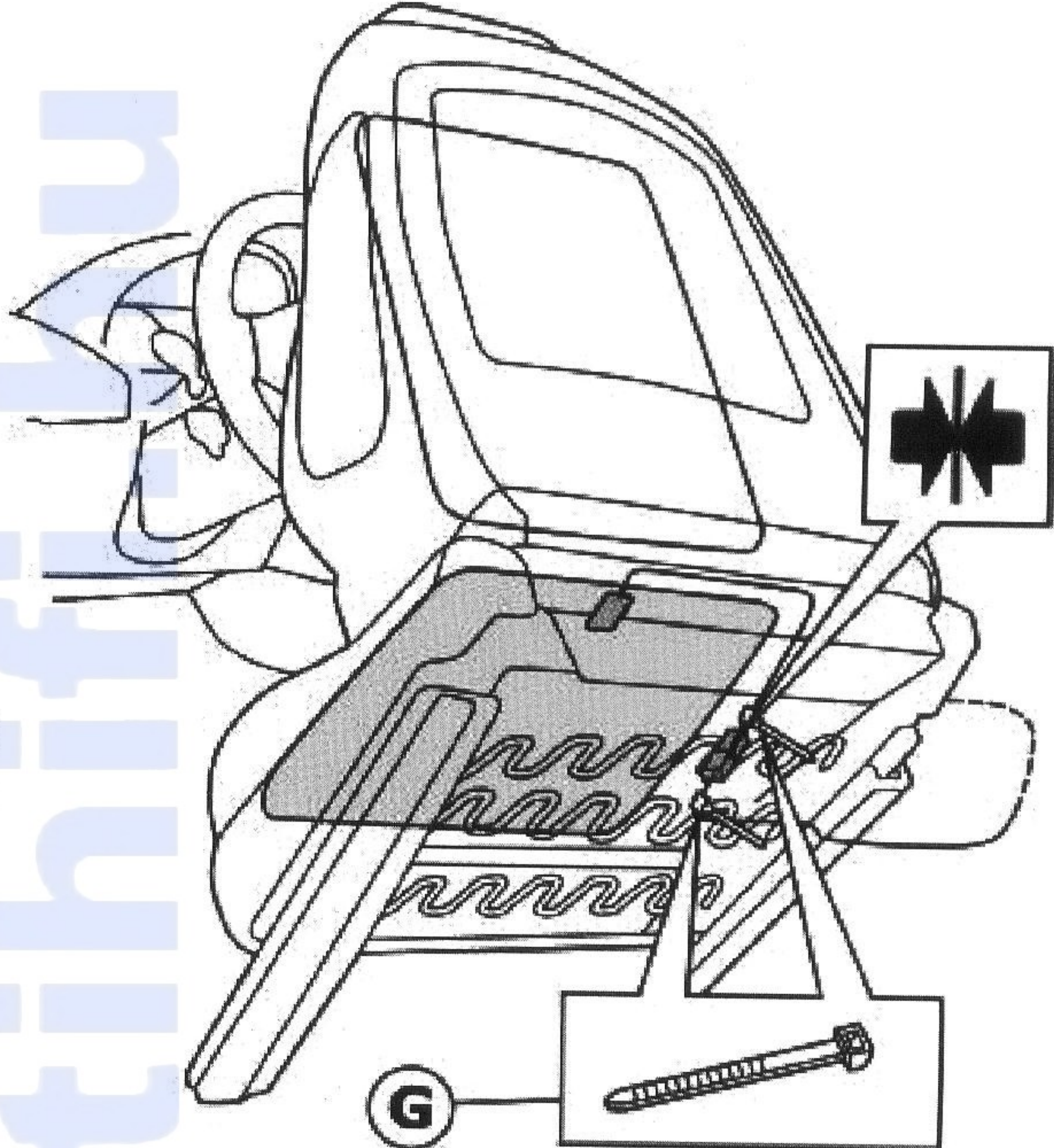
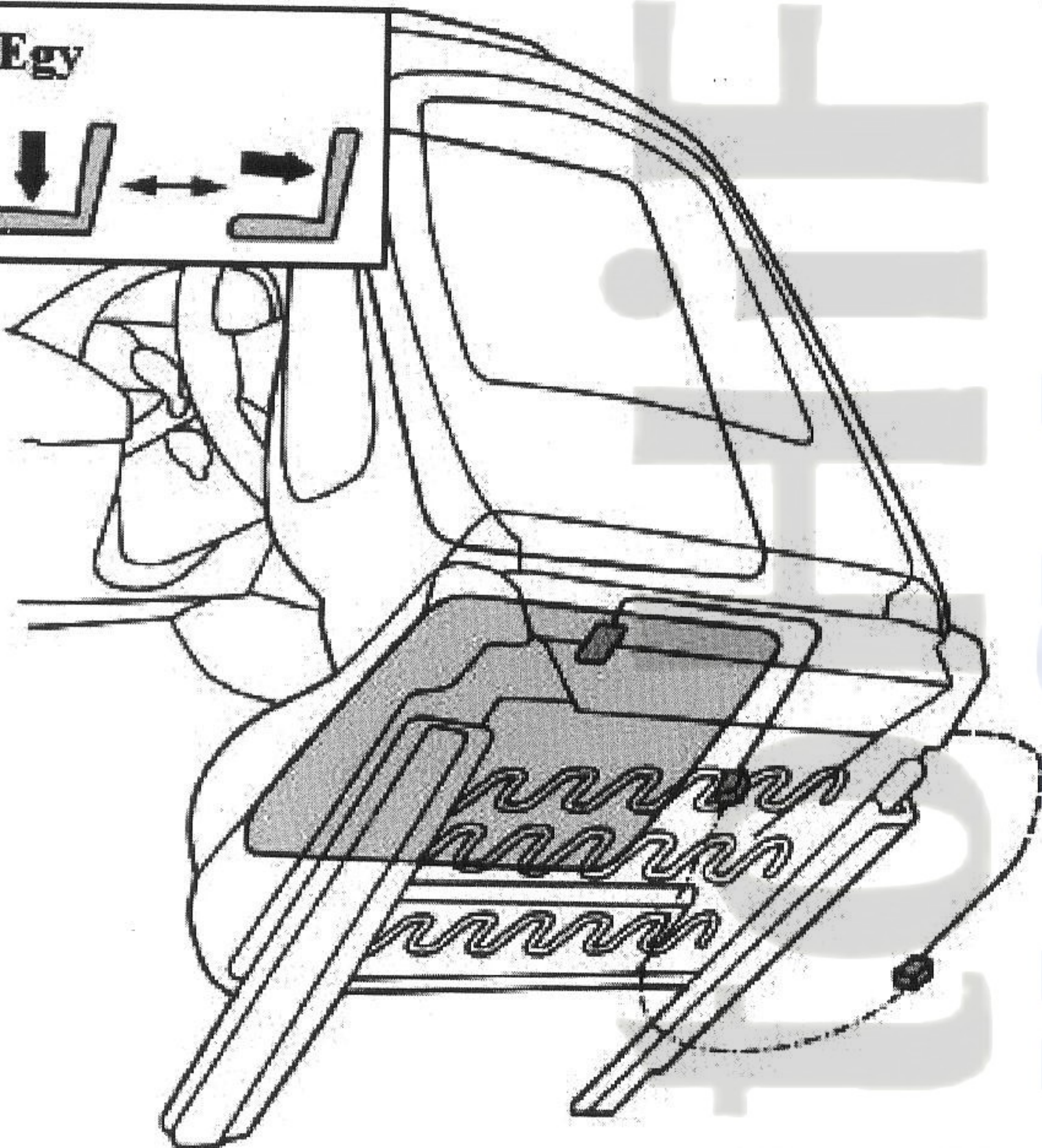
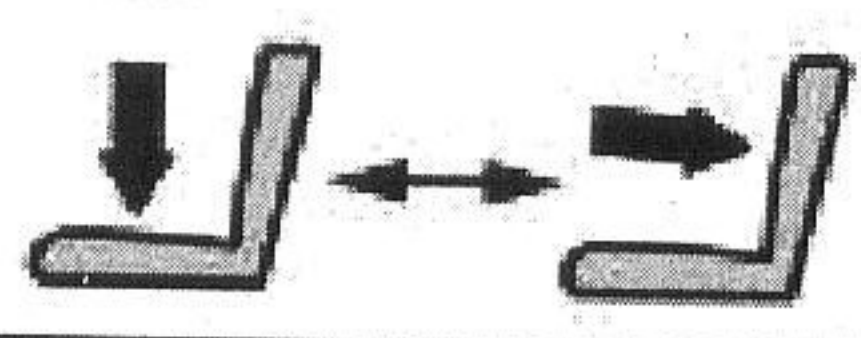
16

Dupla



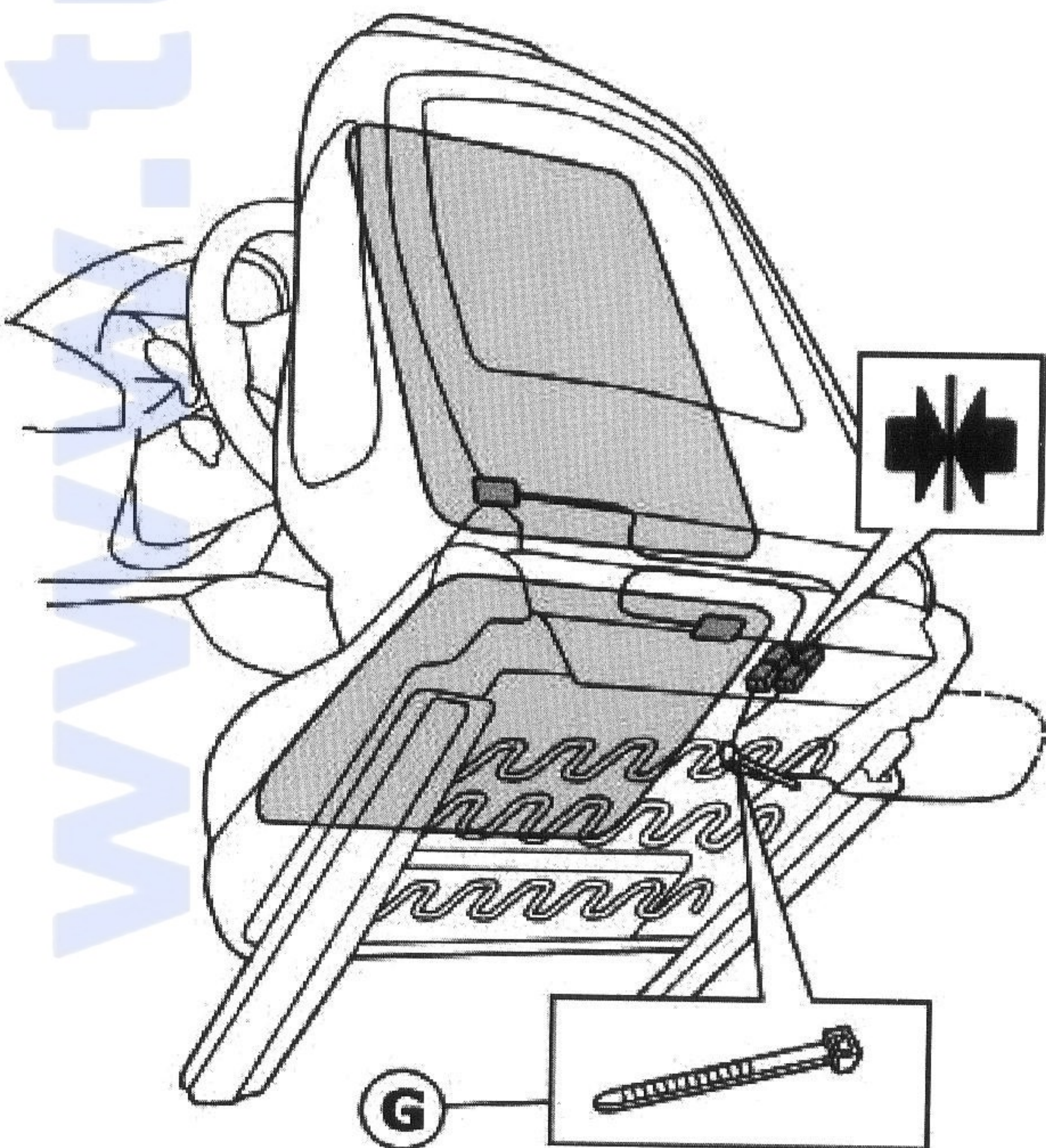
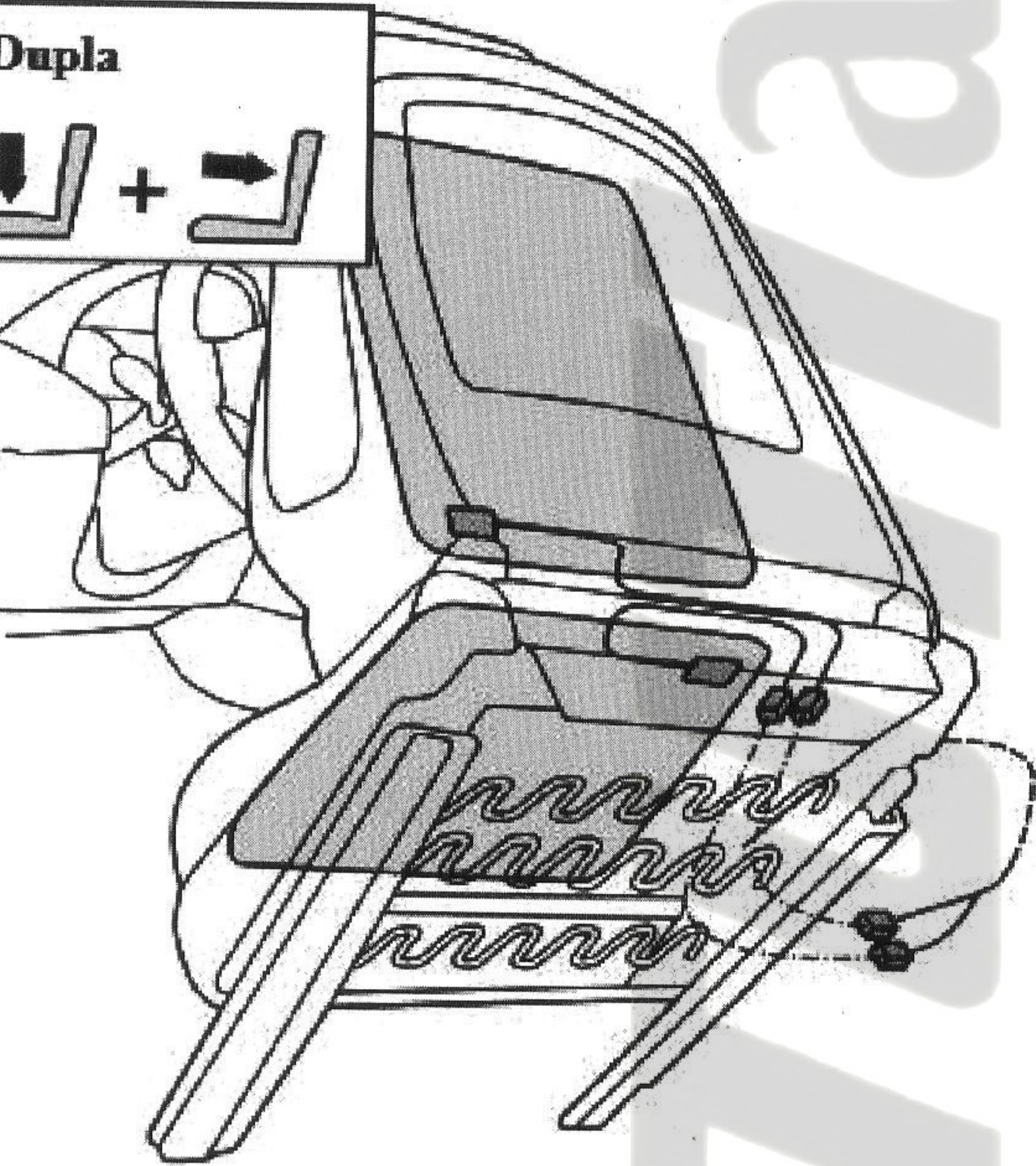
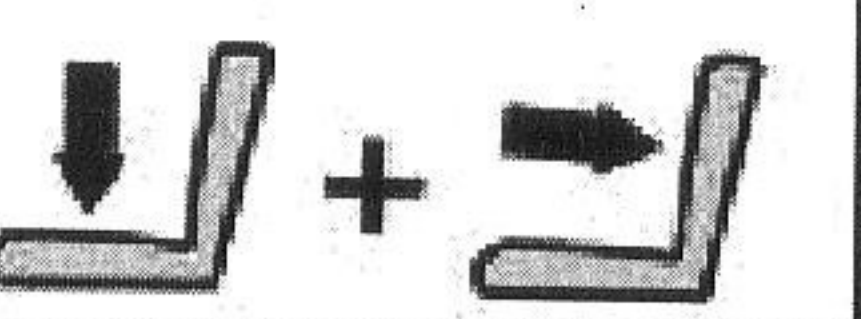
17

Egy

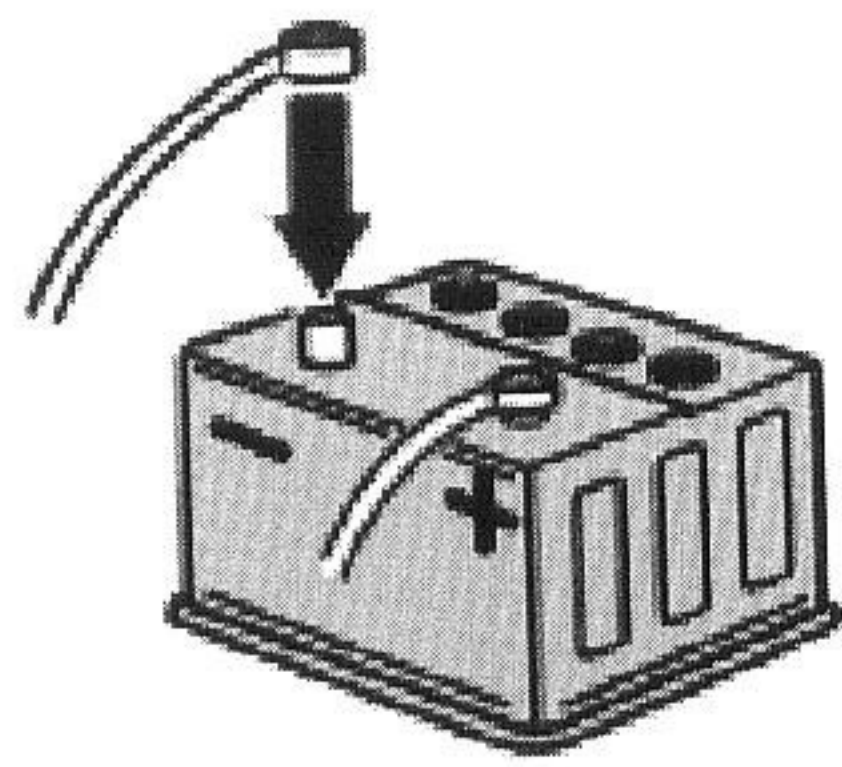


18

Dupla

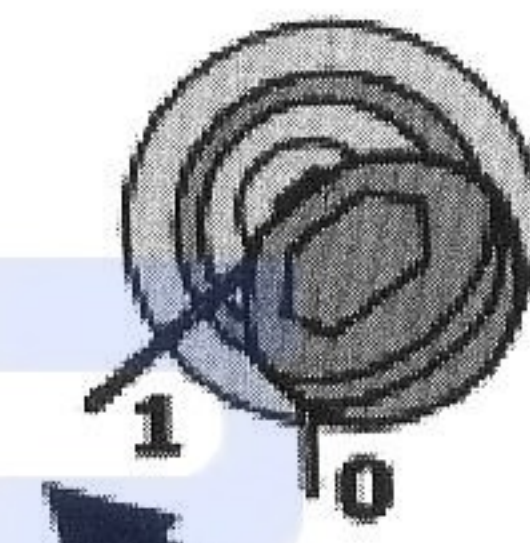


19

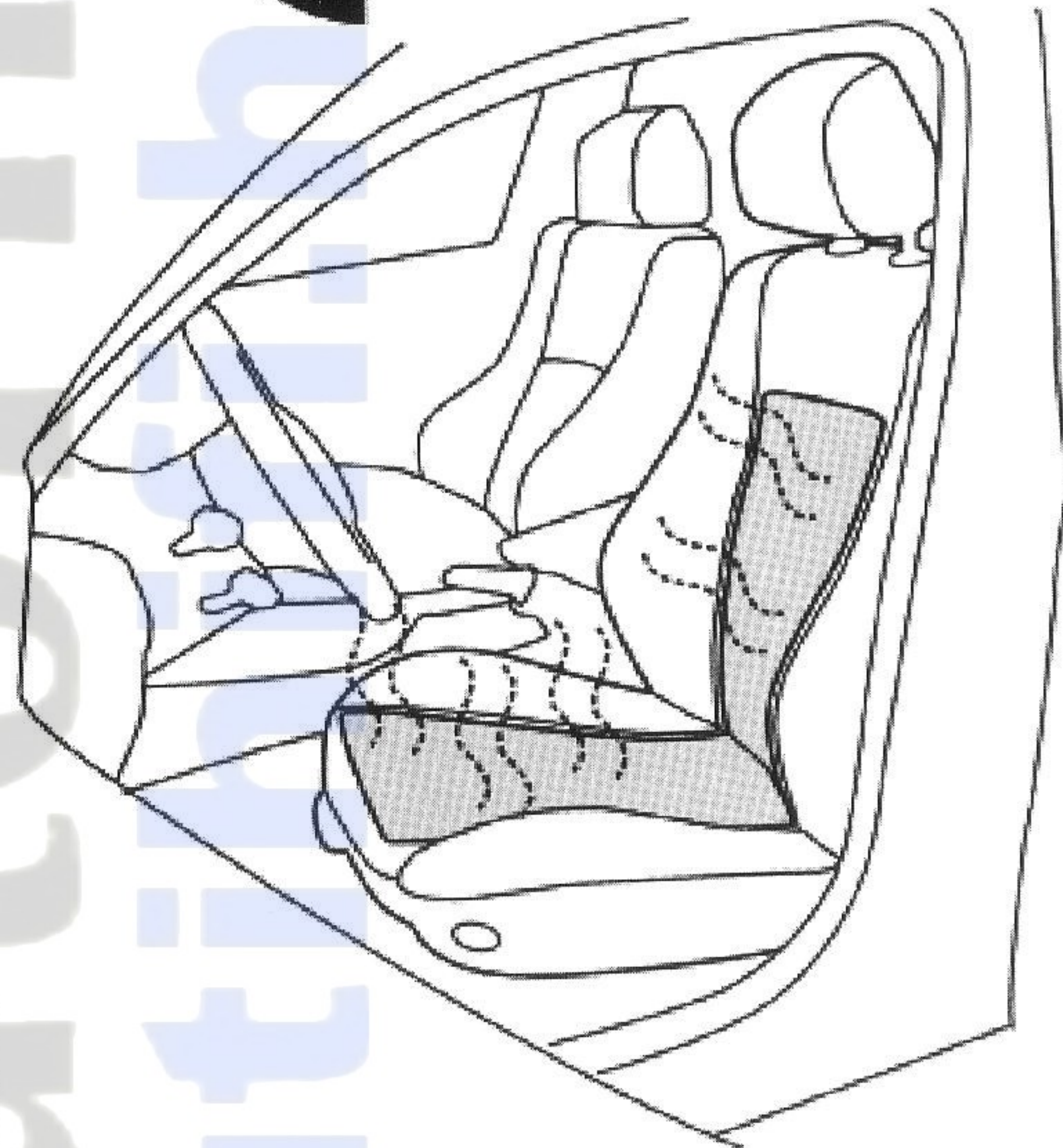


20

1.



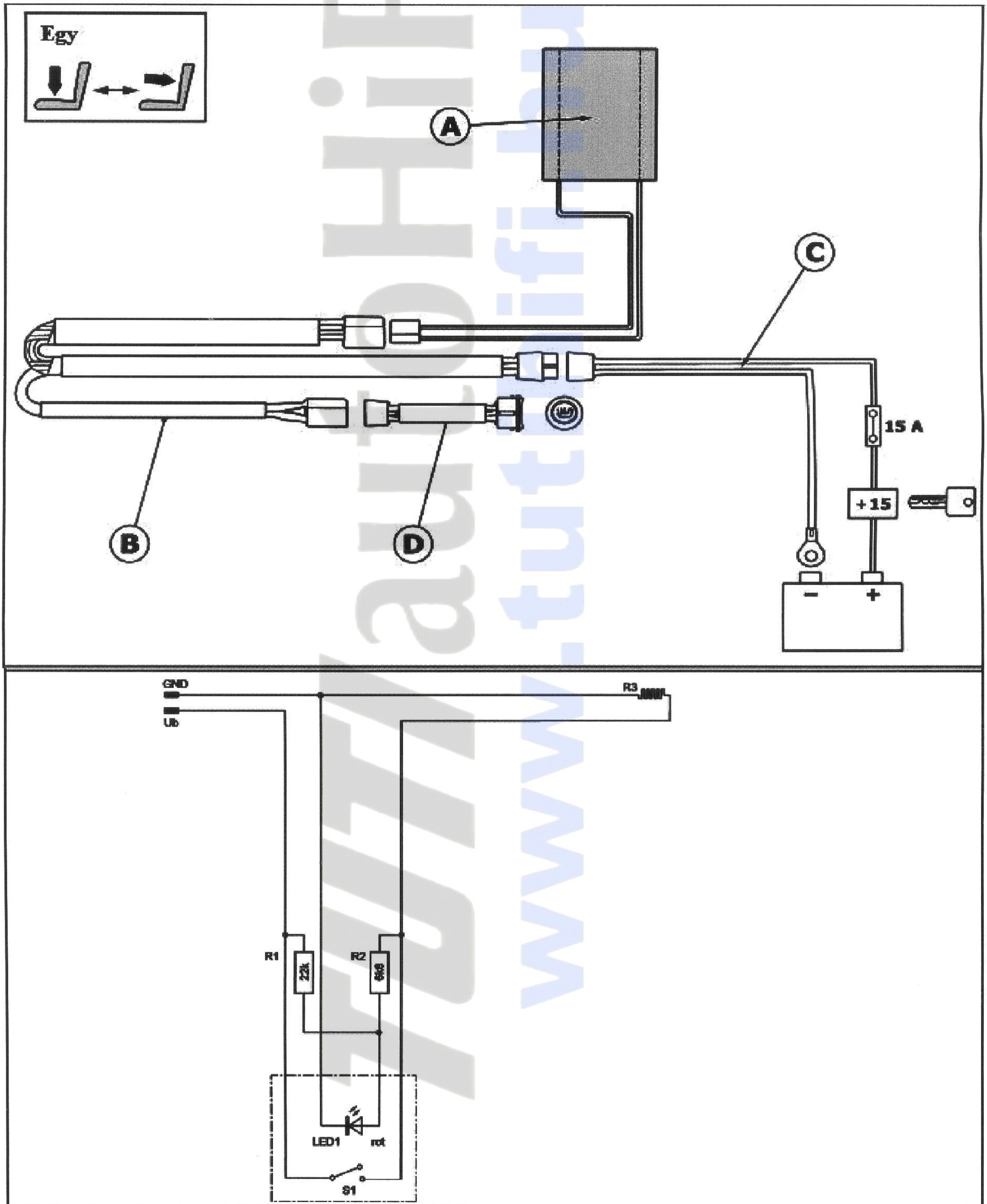
2.

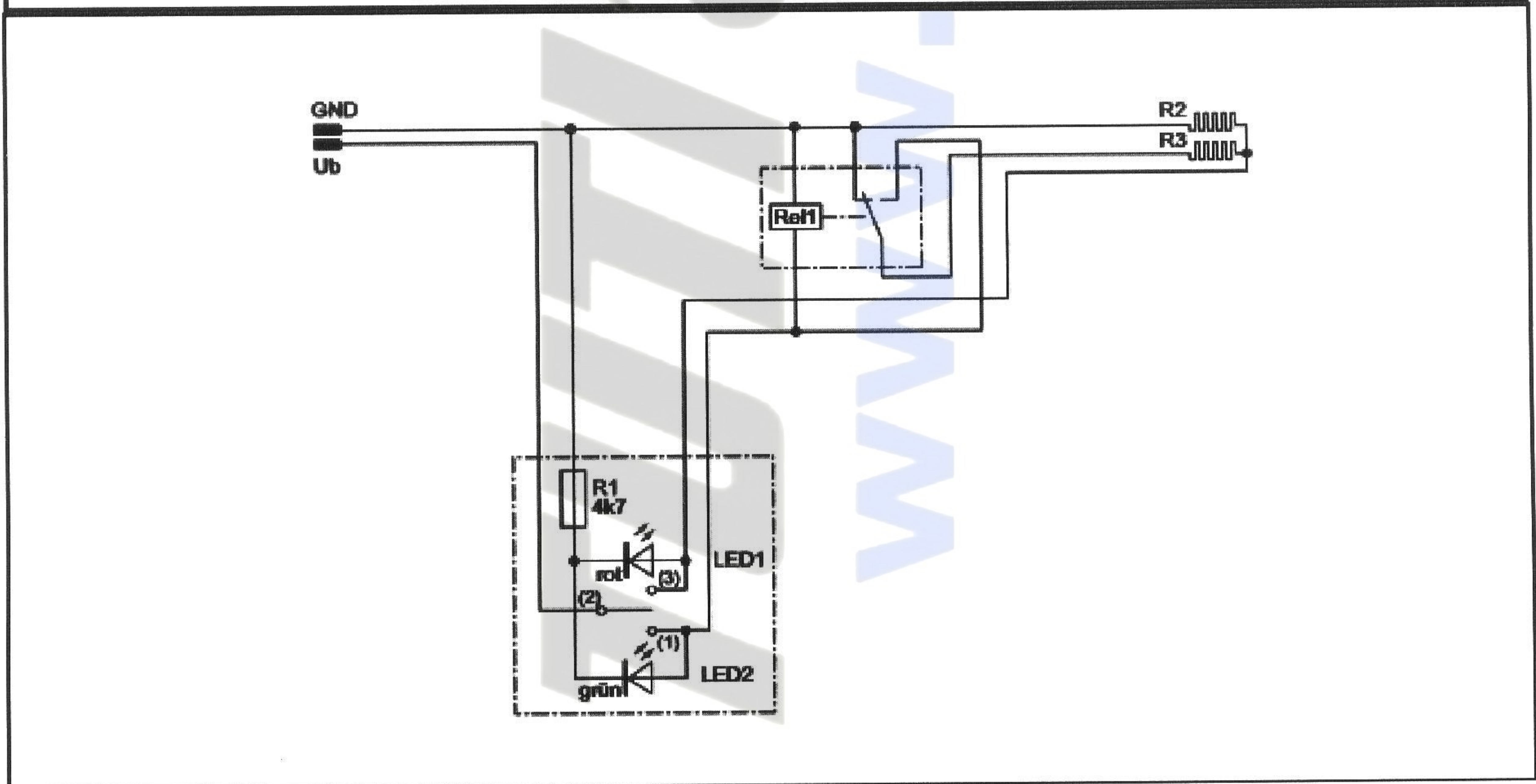
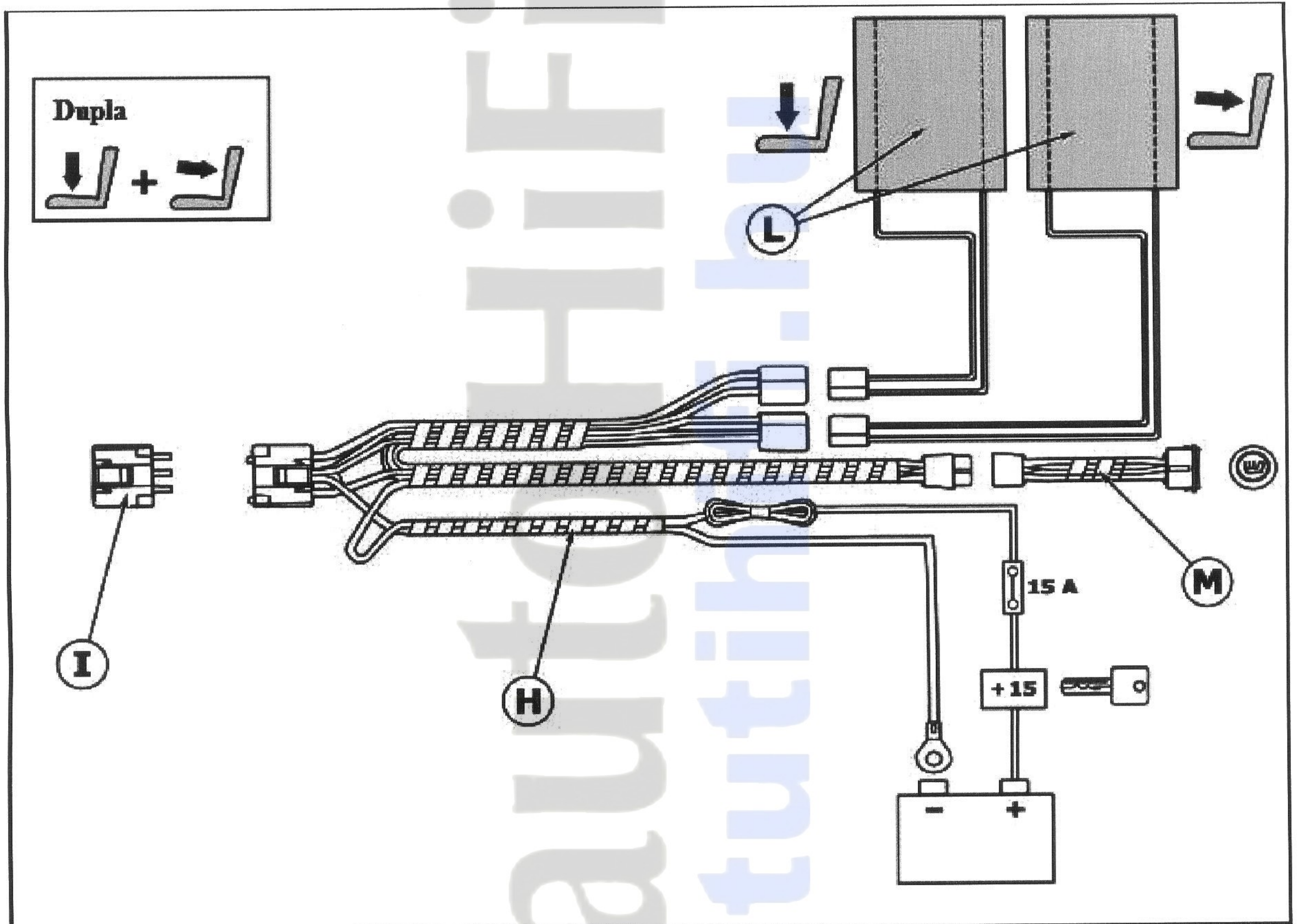


21

Töltse ki a hiányzó adatokat a használati instrukciók részénél, majd továbbítsa a vásárló részére.

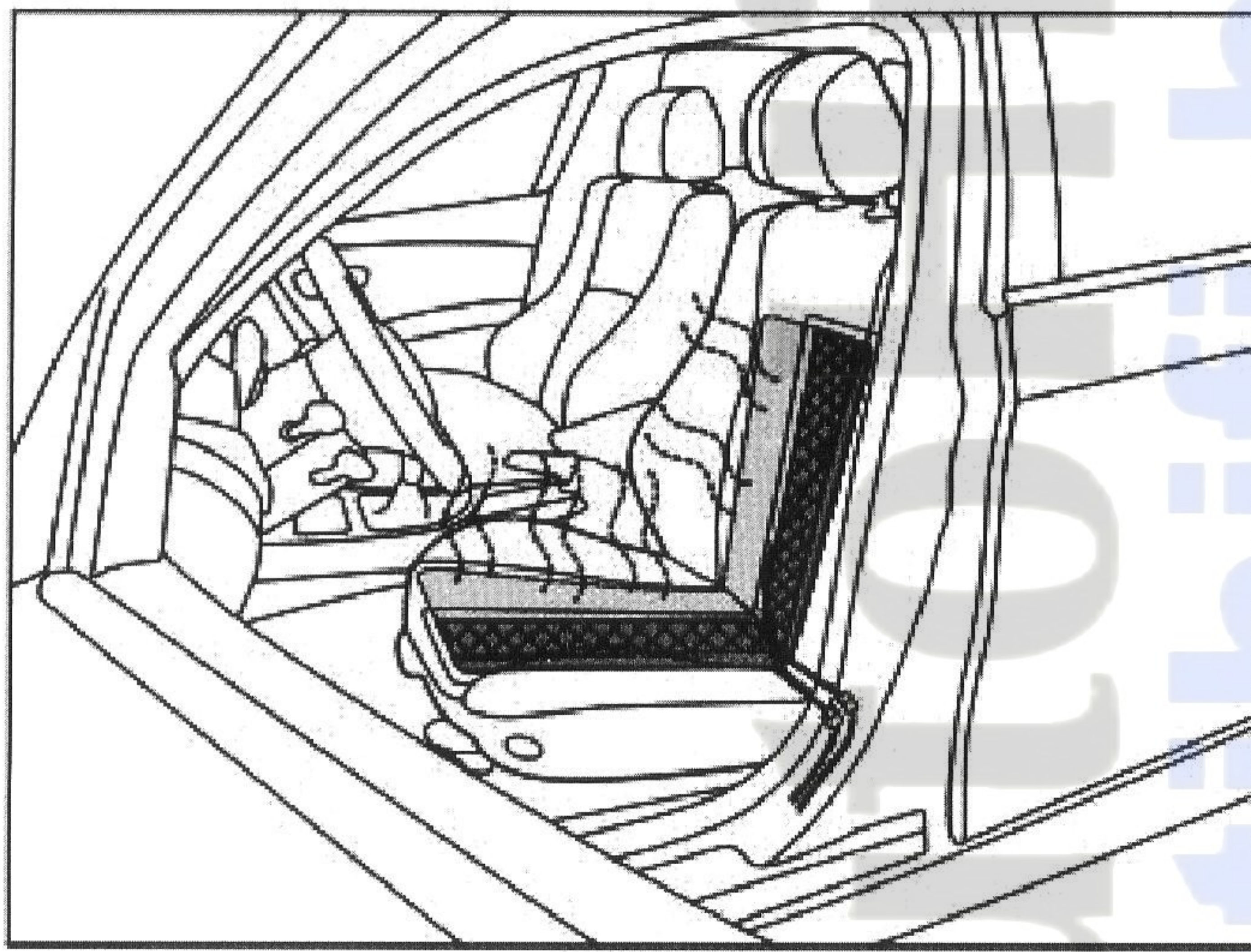
4. Bekötési rajz





5. Használati instrukciók az ülésfűtés egységeihez

Biztonsági javaslat



- **Figyelmeztetés:** Az ülésfűtés csak akkor használható, ha ülnek rajta. Annak a személynek, aki használja, éreznie kell a hőmérsékletet és tudnia kell reagálni rá. Azoknak a személyeknek, akik tapasztaltak már hőmérsékletérzékelési nehézségeket – ilyenek a lebénult személyek, a gyerekek és az idős emberek – nem ajánlott használni az ülésfűtést, mert égési sérüléseket szenvedhetnek. Az ülésfűtés, mint bármilyen más fűtő berendezés, felügyelet nélkül ne legyen bekapcsolt állapotban hagyva.

Kerülje el a készülék véletlenszerű

bekapcsolását!

- Ha az ülő személy túlságosan magas hőmérsékletet érez a termék bekapcsolása után, váltson az alacsonyabb hőmérséklet beállításra, vagy kapcsolja ki teljesen a készüléket.
- Az ülésfűtés ne érintkezzen késsel, körömmel, tűvel vagy egyéb olyan eszközzel, ami átszúrhatja a kárpitot vagy a fűtőelemeket.
- A magasabb beállítás nem használható folyamatosan.

Az ülésfűtés kikapcsol / O nem kapcsol ki, ha a gyújtást leveszik (a szerelő jelöli meg).

Az ülésfűtés biztosítékának helye: _____
(a szerelő tölti ki).

- A motor leállítása után kapcsolja ki az ülésfűtést, ha annak folyamatos az áramellátása, így elkerülhető az akkumulátor lemerülése.
- Éles tárgyakat ne tegyen az ülésre és ne szállítsa azokat rajta. A túl nehéz tárgyak sérülést okozhatnak az ülésfűtésben és akadályozhatják annak működését, ennek elkerülése érdekében javasoljuk, hogy semmilyen tárgyat ne tegyen az ülésre.
- Ha ismeretlen szagokat érez, amikor bekapcsolja a készüléket, vagy ha nem egyenletesen oszlik el a meleg az ülésen vagy a háttámlán – vagy adott esetben az ülés és a háttámla között –, azonnal kapcsolja ki a fűtést és vegye fel a kapcsolatot a szakszervizzel! A készüléket csak szakszervizben módosíthatják vagy szerelhetik le.

- Az ülést ne fedje le szigetelőanyaggal (takaró vagy szőnyeg, kabátok, párnák, táskák, kezításkák, utólag felszerelhető ülésvédők, gyerekülések, védőburkolatok, stb.), amikor az ülésfűtés be van kapcsolva. A készülék hatékonyságát befolyásolhatják ezek az anyagok, mivel sérülhet az ülés vagy égési sérülést szenvedhet annak használója.

- Az ülésfűtést ne érje erős nedvesség. Kiszáradás után az alábbi folyadékok kis mennyiségben nem befolyásolják a készülék biztonságos és folyamatos működését: izzadság, italok (pl. kávé, kóla, ásványvíz, stb.), sósvíz (5%-os oldat), ammóniát tartalmazó tisztítószer (10%), alkoholt tartalmazó tisztítószer (10%), műanyag vagy linóleum tisztítószer, valamint a szappanos víz.

Figyelmeztetés: A túlzott nedvesség nagymértékben befolyásolja a készülék hatékonyságát és csökkenti annak élettartamát. Az ülésfűtés ne legyen bekapcsolva, amikor túlzott nedvesség éri a felületét vagy a belső elemeket, esetleg mindkettőt. Nem fog működni, ha túlságosan nedves vagy nyirkos a rajta ülő személy ruhája. Az ülésfűtés nem alkalmas ruhák vagy más tárgyak szárítására.

Működés

Egy darabos készlet (ki/be gomb)

- A készülék a kapcsoló gomb felfelé nyomásával kapcsolódik be.



- **ON bekapcsoló gomb**
Kapcsolja be a készüléket. A LED sárgán fog világítani. A melegedés 3-4 percen belül érezhető lesz. Ha nagyon magas a hőmérséklete, a túlmelegedés elkerülése érdekében kapcsolja le a készüléket.

Két darabos készlet (magas/alacsony/ki gomb)

- A készülék a gomb fel- vagy lenyomásával kapcsolódik be.

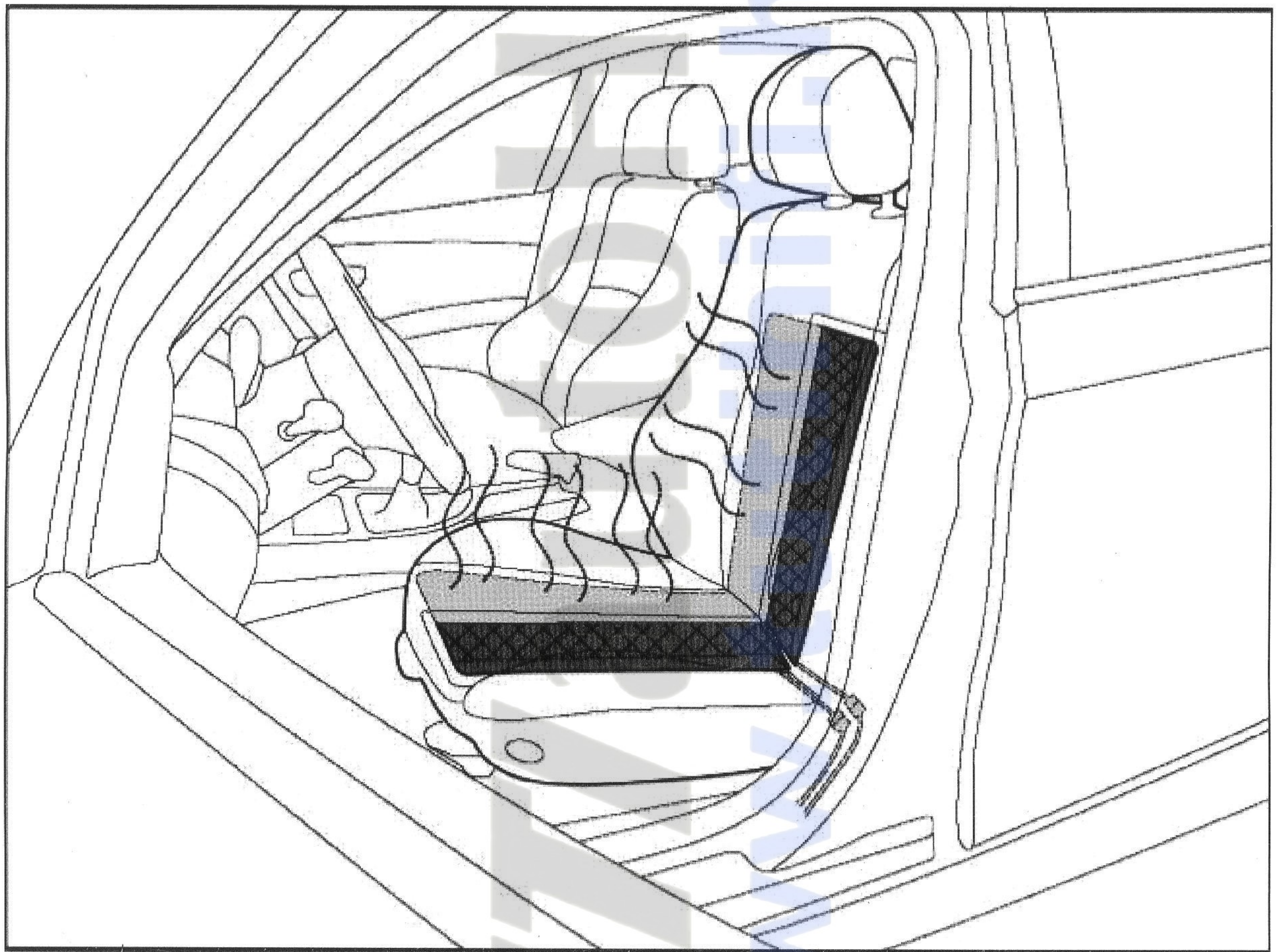


- **Magas**
Állítsa be a magas fokozatot. A LED pirosan fog világítani. A melegedés 2 percen belül érezhető lesz. A felfűtési idő függhet az ülés anyagától, illetve a viselt ruha típusától. Mikor a kívánt hőmérsékletet elérte, a túlmelegedés elkerülése érdekében a fűtést kapcsolja alacsony fokozatra.



- **Alacsony**
Állítsa be az alacsony fokozatot. A LED zölden fog világítani. A felfűtési idő függhet az ülés anyagától, illetve a viselt ruha típusától.

Használati utasítás az ülésfűtéshez



TUTIautoHIFI
www.tutihifi.hu
Zalaegerszeg, Ola út 8.